

ディスポーザー仕様・外形寸法図

| | |
|----|-------------------|
| 製造 | スキューズ株式会社 |
| 型式 | SA-21cf (通称アスリート) |

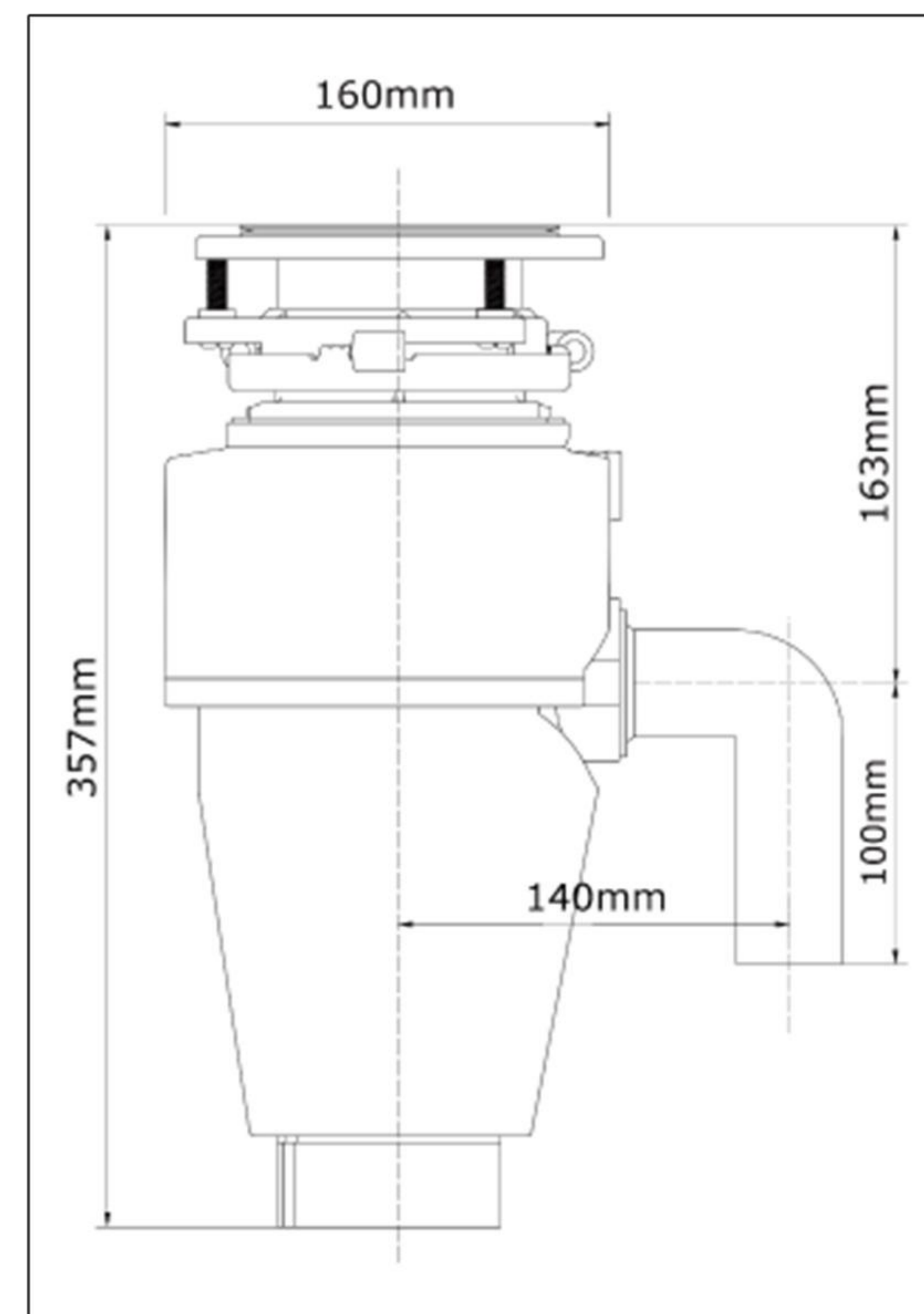
仕様

| モデル名 | モデル SA-21ct |
|---------|--|
| 質量 | 4.54 kg |
| 電圧 | AC100V |
| 電源容量 | 4.5 A |
| 回転数 | 4,800rpm (最大値) |
| 取付方法 | 3点ボルト |
| 投入方式 | 連続投入方式 |
| 処理対象目安 | 一般家庭(5,6人程度) |
| モータータイプ | 省電力型永久磁力モーター |
| 電源周波数 | 50V/60Hz |
| 使用水質 | 水道水(0~40℃) |
| 粉碎方式 | スイングハンマー方式 |
| シンク排水口径 | 180 及び 115,170,173,185 (mm) ※円形以外の排水口径のアダプターはご相談ください。 |



DIMENSIONS

寸法単位 (mm)



SA-21cf