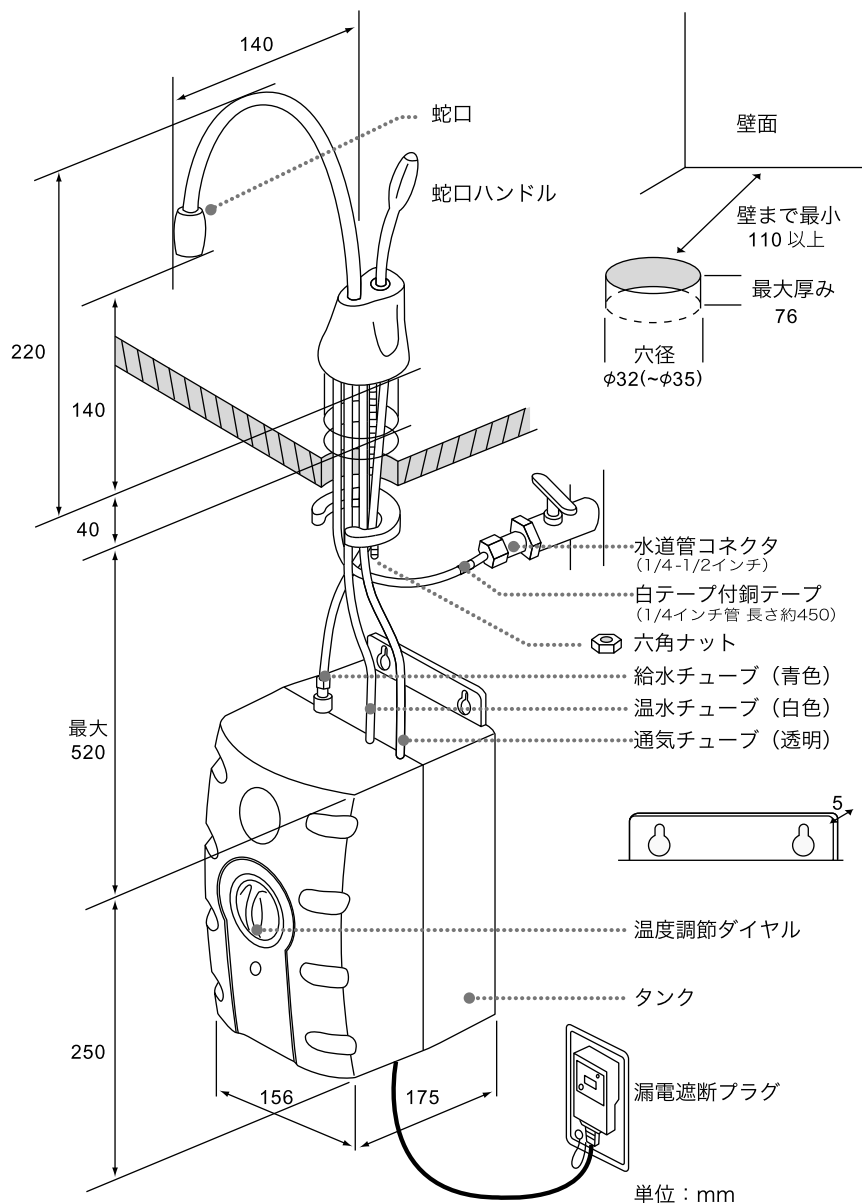
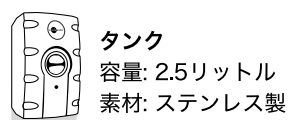
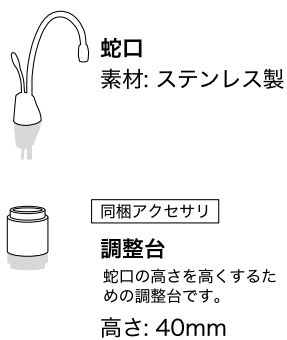


本体寸法



仕様



定格電源電圧	交流100V
定格消費電力	980W
電気用品安全法	特定電気用品適合品
水道法	末端給水装置適合品
質量	梱包時: 4.4 kg (乾燥時)
電源コード	漏電遮断プラグ付きコード (1m)
温度調整幅	約88-98°C (タンク内水温) (工場出荷時の設定温度は約93°C)
給水管径	1/2インチ管 (1/2-1/4インチ変換コネクタ付属)
使用給水圧	207-860kPa (2.1-8.7 kgf/cm ²)

輸入元

日本エマソン株式会社 InSinkEerator事業部
〒105-0022 東京都港区海岸1-16-1 ニューピア竹芝 サウスタワー7F
お問合せ TEL 03-5403-2920

日本エマソン株式会社 InSinkEerator事業部
<http://www.insinkerator.jp/> <http://ディスプレイ.jp/>
InSinkEerator USA
<http://www.insinkerator.com/>