

# Food Waste Disposers

Japan Special Edition Model

世界シェア No1



**in sink erator**<sup>®</sup>  
solutions for sinks



## AC105 カバー・コントロール・モデル

### トップクラスの省エネモデル

日本専用モデルはわずか 290W の省電力で 1/2 馬力を実現。馬力はそのままで低消費電力、スピード処理により電気と水道の使用を抑えました。4 人家族で電気代は驚異の月 4 ~ 8 円を実現した省エネモデル。

\*1 回 60 秒、1 日 2.5 回の使用、単価 22 円 /kwh として計算

### オールステンレス・フランジ

QuickLook<sup>®</sup> を採用したシンクフランジ。設置が容易でオールステンレス仕上げ。汚れはサッとひと拭き。何気に嬉しいポイントです。

### 超・低音低振動

静音モータに加え振動が発生、伝導する箇所に防振技術を搭載。サウンドレス・テールパイプ、マウント、トリムシェルを 3 重装備。日本の住宅事情を考慮し夜も気兼ねなく使用できます。



### MultiGrind<sup>™</sup>

繊維質の多い日本において固定歯の数と角度、パターンを緻密に計算。ツーステージに分けて生ゴミを確実に粉碎処理します。

### スライド・ハンマー

ISE だけの 360 度回転し、軸がスライドするハンマーは噛込み対象物をバランスを取りながらスルー。他社製品と比較し圧倒的にトラブルを回避しながら生ゴミを粉碎します。

### メンテナンスフリー

女性はメカが苦手。AC105 は交換部品や定期メンテナンスは不要です。噛込みなどトラブル時は付属のサービスレンチによりご自身での解除が可能。



### オートクリーニング

厳しい米国工業規格 ANSI/AHAM-FWD1 に基づく処理室内部の自動洗浄を実現。強力な回転から発生する水流で粉碎後のクリーニング時間を 10 秒程度設けることにより毎日のヌメリの清掃をしてくれます。

### カバーコントロール仕様

蓋がスイッチの役割をするディスパーザー。マグネット反応で使い勝手が良く安心・安全設計です。



\*AC105CCM イメージ図

#### 処理できるもの

残飯、麺類、野菜類、果実類、肉・魚類、小さな骨、魚・鳥の骨、卵の殻、梅干の種等

#### 処理できないもの

枝豆の殻、とうもろこしの外皮・タケノコなど繊維質の極端に強い食品、大きな貝殻、骨、その他、生ゴミ以外のもの



ISE モデル AC105CCM は世界シェア No1 を誇る ISE (インシンクイレーター) の日本戦略モデル。日本の住宅事情に合わせ省エネ、コンパクト、静音を実現したジャパン・スペシャルエディション・モデルです。

- 国内ディスポーザー排水処理システム適合評価製品
- 国内電気用品安全法認可済
- 米国工業規格準拠

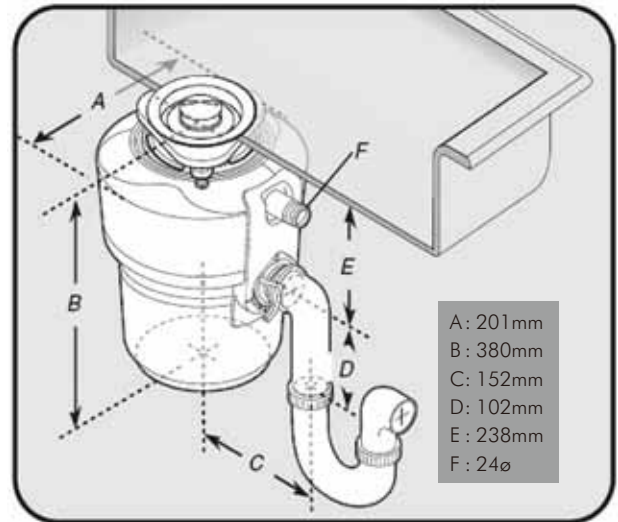
ANSI/AHAM-FWD1 (機械性能に関する規格)  
ASSE-STANDARD-No.1008 (給排水性能に関する規格)  
UL430 (ディスポーザーの安全に関する規格)

\* ISE 工場規格は米国工業規格より厳しい設定がされています。

希望小売価格 **¥148,000(税込)**標準工事、部材セット込

家庭用仕様	AC105 / カバーコントロールモデル(蓋スイッチ式)
投入方式	蓋スイッチ方式
電源	交流 100V、50/60Hz、コンセント接続
定格消費電力	290W / 210W
定格時間	2分
電動機形式	分相始動誘導電動機 極数：4極
粉碎方式	ステンレス固定歯 + 固定歯
処理室	1ℓ ステンレススチール
安全装置	過負荷保護装置、漏電遮断機付電源プラグ
本体質量	8.4kg
使用水量	8ℓ/分
コードの長さ	1.0m
排水口外径	180 または 115φ *変換可(185、173、170φ、異型)
付属品	180φ シンクアダプター、Sトラップ(可変式、38φ)、排水管接続キット(40/50A 対応)

\* 排水口中心軸地点より 115 ~ 250mm の範囲で排水管を立ち上げると設置しやすくなります。



## 世界シェア・ナンバー1



エマソン社のディスポーザーブランドであるインシンクイレーター (insinkerator) はディスポーザーを発明したブランドとして有名です。1927年に John Hammes 氏がディスポーザーを発明。1938年に insinkerator 社を創業、1968年にエマソン・グループに加わりました。多くのディスポーザー・メーカーとの競争に勝ち抜き、現在は年間販売台数 600 万台以上、ISO 認証の厳密な品質管理体制下による品質と信頼性の高さは圧倒的なトップ・メーカーとして君臨、世界80ヶ国で販売されています。また日本の住環境をリサーチし高い安全性と静かな運転を実現した日本専用モデル AC シリーズを投入しています。

インシンクイレーターを超えるディスポーザー・メーカーは日本はおろか世界にも存在しません。

製造元



米国エマソン社

<http://www.emerson.com>  
<http://www.insinkerator.com>



日本エスコは安心してディスポーザーを使用できるよう提携サービス店がユーザー様を全国でサポートしています。(訪問サービスは有償になります)

販売元



株式会社日本エスコ

<http://www.esco-j.com>

販売店・取次店

\* 業務用ディスポーザーもご相談ください。

\* 内容は予告無く変更する場合があります。現状を優先してください。