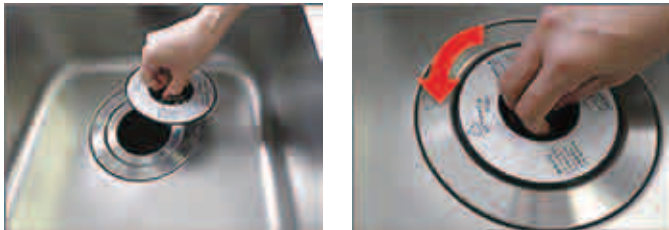


Skewes DISPOSER MODEL F-13

人工知能を持った電子制御ディスポーザー

排水口の蓋をしないと運転しない安全設計

スキューズモデルF-13は排水口の蓋がスイッチになっているカバーコントロール・モデル。蓋をしないと運転しないために安全性が高まっています。また手元スイッチを設備する必要なく簡単施工が蓋スイッチ式の特徴です。
*シンク通常使用時は蓋をしていても水は排水できます



粉碎が終ると自動停止

プログラムが生ゴミの量を自動検知。粉碎終了後、約10～15秒の設備保護洗浄時間を設けて自動停止します。
これにより生ゴミの粉碎残を防止し次回運転時の噛み込み発生を防止するだけでなく運転停止後の水道水を止める目安になり人的エラーからくる排水管での詰りを防止します。
*水道水とは連動していません。

ダム・フラッシュ・クリーニング機能搭載

プログラミングにより数回運転毎に自動的に処理室に水を溜め、内部を水流洗浄後、ジェット水流でクリーニング排水。さらにターンテーブル裏側にあるアンダー・ウイングによりスライムをかき流します。衛生状態を保つだけでなく人的エラーからくる配管詰りを防止します。



高さ264mmの省スペース設計

通常のディスポーザー（35cm程度）に比べて27cmを切る高さを実現。
他のディスポーザーと比べ収納内が有効利用でき、省スペースで引き出し式キッチンも干渉せず設置できる場合があります。

鶏骨20本を一括処理

従来の縦型固定刃に対し壁面固定刃をスキュー（斜）状に配置する事により粉碎効率をUP。ロックしにくいスイングハンマーとの組み合わせにより鶏骨20～30本を強力に一括処理。
小さな貝殻等も粉碎処理します。



運転毎にヌメリを除去

オートクリーニング構造で処理室内部を洗浄。
キッチンの毎日の排水栓網カゴの「ヌメリ」掃除が不要になり衛生なキッチンを実現します。



オートクリーニング構造のハウジング



Skewes モデルF-13

処理できる生ゴミ

残飯、麺類、野菜類、果実類、肉類、魚類、卵類、茶殻等



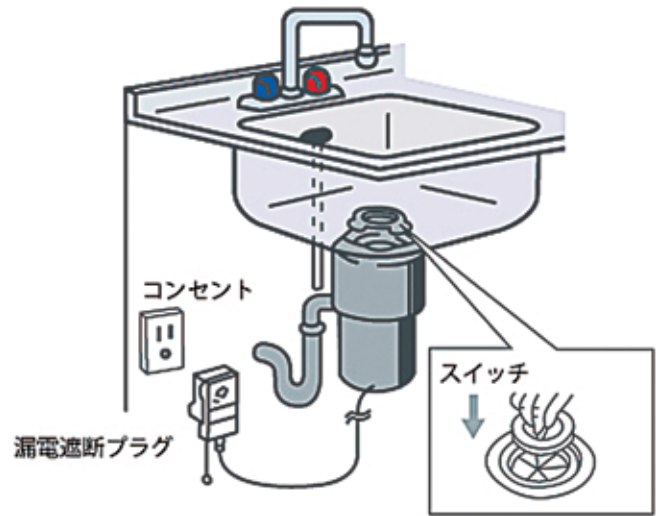
処理しにくい食品

生魚の皮や鶏の皮は湯通しすると処理されやすくなります。



処理できない生ゴミ

- ・竹の子、枝豆のさや、トウモロコシの外皮、生花等の繊維質の極端に強い食品
- ・カニやあわび、サザエなど大きな貝殻
- ・小麦粉など大量の粉類
- ・その他、高温（60度以上）の食品や食品以外のもの

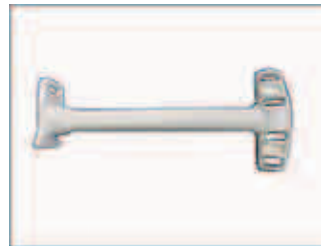


噛み込み解除用ハンドル付き

処理室に異物が入り込んでターンテーブル（回転盤）がロックされた時にご自身で解除可能なハンドルが付属しています。

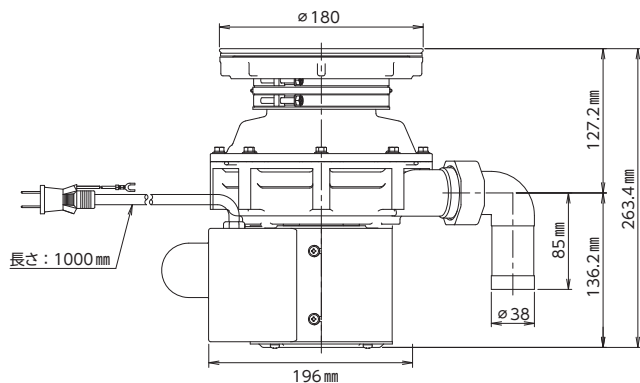
これによりサービスマンを手配するなどの費用負担が軽減されます。

*コイン等が噛み込んだ場合は無理せずサービスマンを手配ください。



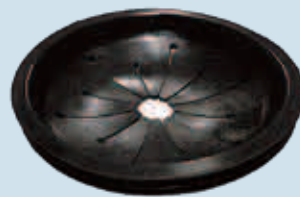
仕様

モデル名	スキューズ・モデルF-13
運転方式	フタスイッチ運転
取扱液質	水道水（0～40℃）
作動水量	6ℓ/min
設置場所	流し台シンク下
処理時間目安	三角コーナー満杯を約30秒
使用電源	単相100V、50/60Hz
電源容量	15A
電動機形式	単相誘導電動機
極数・定格出力	4極・200W
定格消費電力	388W/378W
定格電流	4.16A/3.69A
運転時間定格	5分
粉碎方式	スイングハンマー方式
粉碎室容量	1.0ℓ
排水口径	180φ（185φ）
製品重量	7.2kg
保護装置	過負荷保護装置（フタスイッチ復帰式）、マグネット式フタスイッチ



オプション

排水口ガード型サイレンサー



希望小売価格 **¥3,480**

F13は低音設計の高性能モーターを搭載。更にサイレンサーを排水口に装着するだけで業界トップクラスの運転音を実現します。

モデルF-13

OPEN価格



一般家庭推奨モデル
適合評価取得モデル

・引出式キッチンの加工等、本体設置、配管接続以外の特殊加工が発生する場合は別途費用が発生する場合があります。

・本体、設置価格は施工業者様や設置環境により異なります。現況を優先してください。

お問い合わせは