

Skewes DISPOSER MODEL F-06

ヌメリを自動洗浄。

ワンランク上位のモデルをエコノミー価格で

● スタンダード連続投入モデル

スキューズ・モデル F-06 はオーソドックスで経済的な連続投入方式のモデル。水を出してスイッチを ON。後は連続で生ゴミを投入処理します。三角コーナー満杯分の生ゴミを 30-40 秒でスピード処理。単身〜一般家庭まで全てに対応できスタンダードでありながら経済的なエコノミーモデルです

● スキュー(斜め)状のグラインドリングを採用で強力粉碎

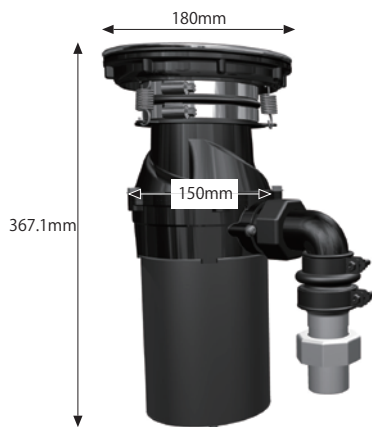
壁面固定刃をスキュー(斜)状に配置する事により粉碎効率を UP。ロックしにくいスイングハンマーとの組み合わせにより鶏骨 20〜30 本を強力に一括処理。小さな貝殻等も粉碎処理します



単身から
一般家庭まで対応

付属品：Sトラップ、配管接続ジョイント
(38φ⇒40/50A 変換)

OPEN 価格



● コスト重視で高耐久モデル

ディスポーザーを広く普及するために企画開発したモデルです。その為に経済性、耐久性にこだわりながら MADEinJAPAN。経済的な価格を実現した安心快適なモデルです。

● オートクリーニング構造+ボトムウイングで 運転毎にクリーニング

処理室に 3 層渦巻構造を設計する事により竜巻状の水 flow を自家発生。水流が上部に切れ上がり中心に向かって落下します。さらに回転盤の表側にボトム・ウイングを装備することによりスライム状の堆積を未然に防止します。一般的なキッチンの毎日のヌメリ掃除から解放します



処理できる生ゴミ

残飯、麺類、野菜類、果実類、肉類、
魚類、卵類、茶殻等

処理できない生ゴミ

・竹の子、枝豆のさや等の繊維質
の極端に強い食品
・大きな貝殻

型 式	F-06	電動機形式	分相起動形
運転方式	連続投入方式	極数・定格出力	4 極・200W
取扱液質	水道水 (0 ~ 40℃)	定格消費電力	466/409W
作動水量	6 l/min	定格電流	6.97A/5.7A
設置場所	流し台シンク下	運転時間定格	5 分
設置方式	吊り下げ式	粉碎方式	スイングハンマー方式
使用周囲温度	0 ~ 40℃	粉碎室容量	1.0 l
使用周囲湿度	90%RH 以下	排水口径	180φ (185φ)
使用電源	単相 100V、50/60Hz	製品重量	8.2 k g
電源容量	15A	保護装置	過負荷保護装置

● **MADE IN JAPAN**

販売店