

特 長



- 処理室** 耐腐食性ステンレス鋼を採用した、長寿命設計。
- 防 振** 処理室上部の厚さ18mmのゴム製取り付け部により振動を吸収します。
- 取付け** 取り付け部は衛生面と外観を考慮してクロームメッキを施したカバー内に封入してあります。アダプタを用いることにより、現在ご使用のシンクへ直接取り付け可能です。
- モータ** 空冷式交流誘導モータを用い高負荷に耐えます。モータへの過負荷や高温時に、モータ回路を遮断し保護するマニュアルリセット式オーバーロードスイッチが組み込まれています。
- 処理歯** 静止部、回転部ともに耐久性が高い、鑄造ニッケルクローム合金製です。
- 主軸受** ダブルテーパー・ベアリングを用いて高い耐久性を確保しています。
- 防水性** 三重のリップシールによるモータ防水。さらにオイルシールの採用により防水性の向上とグリース漏れの防止を実現しています。
- 外 装** ステンレス鋼とクロームメッキ鋼板製。長期的な衛生面を考慮して塗料は使用しておりません。
- 操作性** 各種電気/水量制御用部品との併用で、水の節約・配水管の洗浄・自動給水などが可能になり、経済的で簡単操作、ディスポーザをいつも清潔に保ちます。

ディスポーザ取付用部品 (別売り)

アダプタ



- 標準取付アダプタ**
- ・No.7カラーアダプタ (200mm径穴用)
 - ・着脱可能飛沫防止
 - ・パッフルとストッパ付 (シンクの底に溶接)



- 特殊取付アダプタ**
- ・No.5 カラーアダプタ (89-102mm径穴用) (溶接不要)

シンクボウル



- 推奨シンクボウル C型**
- ・飛沫防止パッフル付
 - ・ボウル内径457mm (カウンターに溶接)

かみ込み解除レンチ (別売り)

かみ込み解除レンチ



かみ込み時の解除用工具

電気制御用部品 (別売り)

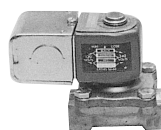


- CC-202制御盤**
- ・ディスポーザの起動と停止
 - ・モータ再始動時の自動反転
 - ・ディスポーザへの水流開始

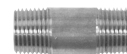


- CC-101制御盤**
- ・ディスポーザの起動と停止
 - ・モータ再始動時の自動反転
 - ・給水停止遅延 (自動後洗浄、遅延時間調整可)
 - ・ディスポーザ自動停止

水量制御用部品 (別売り)



- 電磁弁**
- ディスポーザの起動時に給水を開始し、停止時に給水を停止



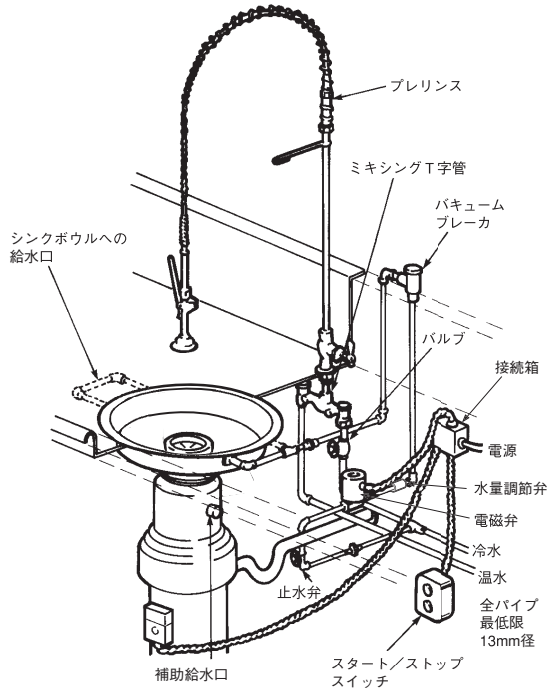
- 水量調節弁**
- ディスポーザへの給水量を調節し、給水過多を防止



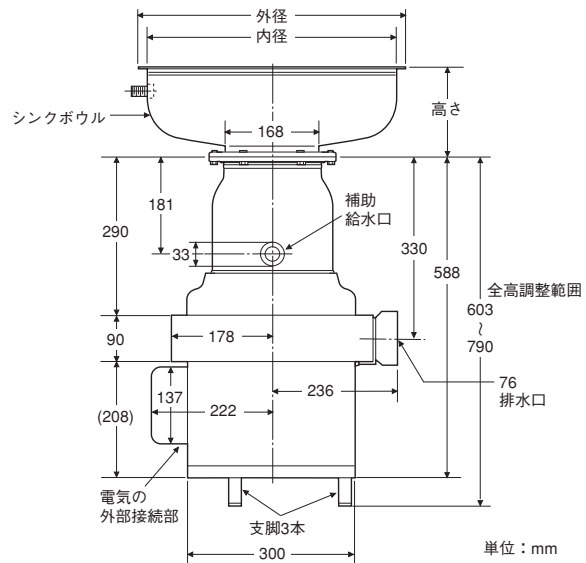
- バキュームブレーカ**
- 汚水の給水管への逆流防止

推奨設置例

設置例 (別売り部品を含んでいます)



SS-300とシンクボウルの組み合わせ



注: シンクにアダプタを用いて取り付ける場合には、シンクボウルの高さのかわりに、アダプタの高さとして、下記の寸法表を参照してください。

シンクボウル及びアダプタの寸法表 (m/m)

	外径	内径	取付穴径	高さ
シンクボウル	495	457	464	165
No. 7カラーアダプタ (標準取付アダプタ)	232	194	200	52
No. 5カラーアダプタ	排水口径89 - 102mmの標準型シンクに適合します。			70

機種選択チャート

人数/1食	業務用ディスポーザ選定の目安
~100	SS-100×1台
100~150	SS-100×1台, または, SS-200×1台
150~300	SS-200×1台
300~500	SS-200×2台, または, SS-300×1台, または, SS-500×1台
500~750	SS-300×2台, または, SS-500×1台
750~1200	SS-500×2台

(注) 平均的生ごみ量を一人当たり150g~200gの範囲とし、ディスポーザの運転時間は一回につき2.5分間、一日に4回の運転と想定

仕様

※仕様は予告なく変更することがあります。

型名: SS-300-24	回転数/分: 1,425 rpm (50Hz) 1,725 rpm (60 Hz)
投入方式: 連続投入方式	
モータ: 交流誘導電動機	処理能力: 約8 kg/分 (注)
電圧: 3相200 V, 50/60 Hz	使用水量: 30リットル/分
電流: 6.4 A (50 Hz時) 5.9 A (60 Hz時)	モータ保護機能: オーバードライブスイッチ
出力: 2.25 kw (3馬力)	外装: ステンレス鋼、クロームメッキ鋼板製
	重量: 50 kg

(注) 処理能力はごみの種類や混合状態により変動します。

ISO 9001 当社はISO9001規格の要件に合った
Quality System 品質管理を行っています。
Certified

R100
この印刷物は古紙配合率
100%の再生紙を使用
しています。

PRINTED WITH SOY INK
この印刷物は水を汚さず大豆インクを
使用し再生紙を使うことで環境に
最大限の配慮をして印刷しています。

EMERSON
Appliance Solutions

輸入元

日本エマソン株式会社 InSinkErator 事業部

〒105-0022

東京都港区海岸1-16-1 ニューピア竹芝サウスタワービル 7F

TEL: 03-5403-2920

URL: <http://www.insinkerator.jp>

取扱い店名

ご住所 TEL	
店名	