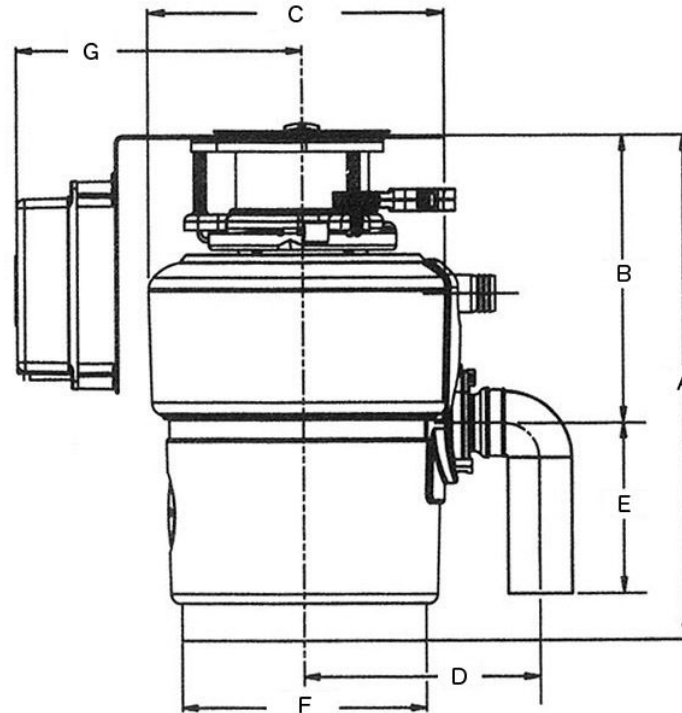


ディスポーザー仕様・外形寸法図

| | |
|----|--|
| 製造 |  Emerson Electric Co. |
| 型式 | インシンクイレーター AC115MK2 |



| 仕 様 | |
|--------|-------------------|
| 定格電圧 | 単相 100V |
| 定格周波数 | 50/60Hz |
| 定格消費電力 | 290w/210w |
| 定格時間 | 2分 |
| 質量 | 9.1kg |
| モーター | 分相始動誘導電動機 (極数:4極) |
| 用途 | 一般家庭用 |
| 推奨世帯人数 | 1~5人 |
| 処理能力 | 2kg/分 |
| 処理室容量 | 1000ml |
| 投入方式 | 連続投入方式 |
| 安全装置 | オーバーロードスイッチ |
| | 投入口開閉検地装置 |
| 電気用品区分 | 特定電気用品/電動力応用機械器具 |
| 投入方式 | バッチ式(蓋スイッチ式) |
| オプション | 自動給水運転/水量センサー |
| 備考 | PSE/UL-US所得済 |



| サイズ (mm) | |
|----------|-----|
| A | 328 |
| B | 187 |
| C | 201 |
| D | 152 |
| E | 102 |
| F | 159 |
| G | 186 |

| | |
|------------|-------------------------|
| シンク接続口径 | 外径115 ~ 内径89 |
| オーバーフロー接続口 | 外径 24 |
| 配水管接続口 | 外径38 |
| 設置可能排水口径 | 115 ,170 ,173 ,180 ,185 |
| 電源接続線 | 1000mm |

備考

- * 円形以外の排水アダプターは特注になります
- * 排水配管はD+100mmの範囲で立上げると設置が容易
- * 立上配管は40/50 A
- * シンク接続口径はアダプターにより変換可能です
- * コントロールボックスはキャビネット設置可

ディスポーザ排水処理システム適合評価モデル

輸入元 株式会社 日本エスコ