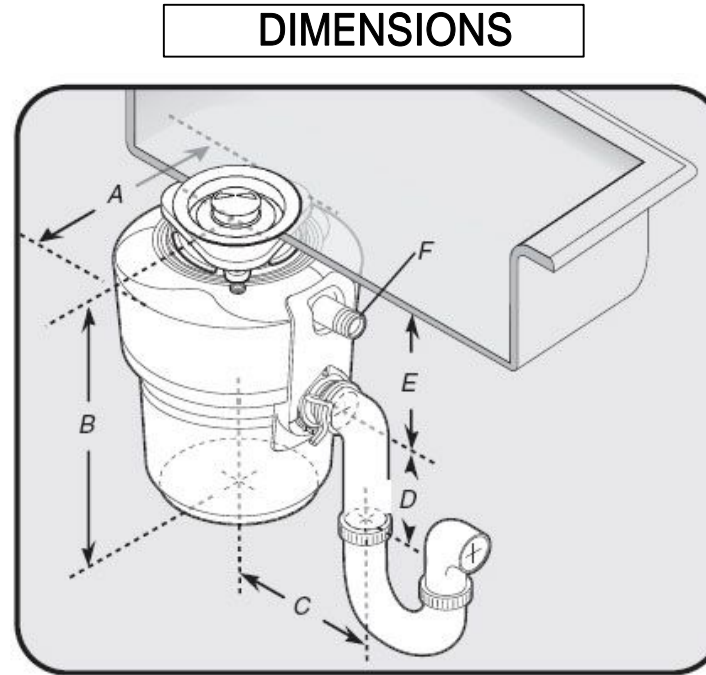


ディスポーザー仕様・外形寸法図

製造	 Emerson Electric Co.
型式	インシンクイレーター モデルAC105



仕 様	
馬力	1/2HP
定格電圧	単相 100V
定格周波数	50/60Hz
定格消費電力	290w/210w
定格時間	2分
質量	7.7kg
モーター	分相始動誘導電動機 (極数:4極)
用途	一般家庭用
推奨世帯人数	1~5 人
処理能力	2kg/分
処理室容量	1000ml
投入方式	連続投入方式
安全装置	オーバーロードスイッチ/漏電防止プラグ
電気用品区分	特定電気用品/電動力応用機械器具
備考	PSE/UL-US所得済



サイズ (mm)	
A	201
B	307
C	152
D	102
E	165
F	オーバーフロー接続口

シンク接続口外径	外径115
オーバーフロー接続口	外径 24
配水管接続口	外径38
設置可能排水口外径	115 ,170 ,173 ,180 ,185
電源接続線	1000mm

備考

- * 円形以外の排水アダプターは特注になります
- * 排水配管はC+100mmの範囲で立上げると設置が容易です
- * 立上配管は40/50 A
- * シンク接続口径はアダプターにより変換可能です



ディスポーザー排水処理システム適合評価モデル

輸入元 株式会社 日本エスコ