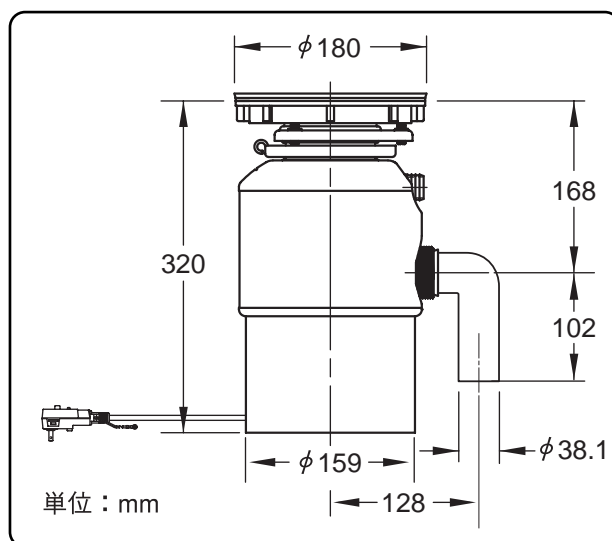


- モーター部** 高耐久性、酷使に耐える0.55馬力コンデンサ起動式インダクションモータ (Dura-Drive<sup>®</sup>) の使用で高起動トルクを確保しました。これにより噛み込みが少なく、効率的な粉砕が行えます。
- 耐久性** 弊社開発の自動反転方式、ステンレス製360度回転ハンマーを採用。噛み込みが起り難く粉砕歯の長寿命を保証します。対腐食性のABS樹脂製の粉砕室。
- 使い易さ** 連続投入方式ですので、手早く生ごみ処理が可能です。  
粉砕室容量は980 mlと大型です。
- 安全性** モータの過負荷を保護するオーバーロードスイッチ採用。  
ハンマーは粉末冶金製で鋭利なエッジがなく安全です。  
電源プラグに漏電遮断器を付属しています。
- 低騒音** トリムシェル (防音カバー) により音の放射を防いでいます。
- 据付容易性** 日本仕様シンクに合うステンレス製シンクアダプタ付属。  
シンクアダプタへの取り付けはクイックロック式 (Quick Lock<sup>®</sup>) で容易です。
- 付属品** 万一異物を噛み込んで解除が容易に行えるセルフサービスレンチつきです。



電気用品安全法  
特定電気用品 適合品

社団法人日本下水道協会が定める  
「下水道のためのディスポーザ排水処理システム性能基準(案)」適合評価製品



設置場所	流し台シンク下部
使用可能水温	0 ~ 60
使用水量	8 l/分
電源周波数	50 Hz / 60 Hz
電圧	AC100 V
電動機形式	コンデンサ起動式4極インダクションモータ
最大出力	410 W (0.55 HP)
定格消費電力	300W (50Hz)、285W (60Hz) (標準生ゴミ粉砕中平均)
投入方式	連続投入式
粉砕方式	ハンマーミル方式
粉砕室容量	980ml
安全装置	オーバーロードスイッチ、漏電遮断器
外形寸法	幅180mm x 奥237mm x 高320mm
質量	7.16kg
電源コードの長さ	1.0 m

\*仕様は予告なしに変更になることがあります。

# 家庭用ディスポーザ

モデル : 55

## 構造の概要

シンクアダプタ付属

トリムシェル(防音カバー)

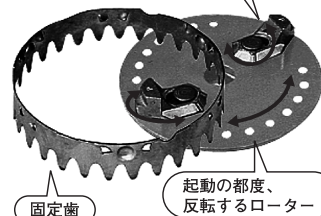
漏電遮断器付電源プラグ

### 自動反転式粉碎機構

起動の都度、ローターが自動的に反転し、粉碎部が長持ちします。

### 粉碎メカニズムの特徴

自在にスライド・360度回転するハンマー



固定歯

起動の都度、反転するローター

噛み込みの発生の可能性が少なく、歯の寿命が長いことが特長です。

### 高耐久性インダクションモータ (Dura-Drive®)

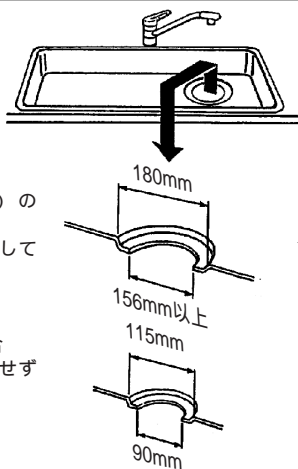
## 取り付け可能なシンク

### シンク排水口径

取り付け可能なシンク排水口の大きさは2タイプです。

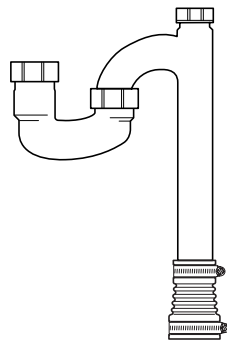
180mm  
(開口穴 156mm以上)の場合  
シンクアダプタを使用して取り付けます。

115mm  
(開口穴 90mm)の場合  
シンクアダプタを使用せず  
取り付けます。

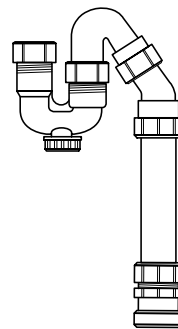


## 推奨トラップ (別売り品)

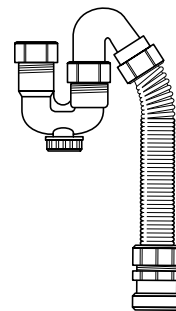
点検口付き  
STラップセット  
(DPTラップSタイプ)



S/P 兼用トラップ  
(SPT-032D)



フレキトラップ  
(SPT-032F)



エマソン社および IN-SINK-ERATORブランドのディスポーザについて

エマソン社は1890年に交流モータのメーカーとして発足し、以来100年の間に世界的な大手電気電子機器メーカーへと成長いたしました。

60以上の事業部を保持し、世界中で11万人の従業員を擁しております。日本エマソン株式会社はその日本における子会社です。

ディスポーザは1927年にMr.Hammesによって発明され、1938年に彼が創業したIn-Sink-Erator社によって世に広められました。その後In-Sink-Erator社は1960年代にエマソングループに参入して現在まで事業部として運営しております。In-Sink-Eratorのディスポーザは世界市場の80%近くを占める圧倒的なポジションを築いたブランドとなっております。また米国主要自治体における実証実験や大学研究調査への貢献をはじめ環境問題への寄与、ディスポーザの社会的認知にも貢献してまいりました。

Dura-Drive®, Quick Lock® はエマソン社の登録商標です。

ISO 9001  
Quality System  
Certified

当社はISO9001規格の要件に合った品質管理を行っています。

PRINTED WITH  
SOY INK

この印刷物は水を汚さず大豆油インクを使用し再生紙を使うことで環境に最大限の配慮をして印刷しています。

2100

この印刷物は古紙配合率100%の再生紙を使用しています。



**EMERSON**  
Appliance Solutions

輸入元

日本エマソン株式会社 IN-SINK-ERATOR 事業部

〒105-0022

東京都港区海岸1-16-1 ニューピア竹芝サウスタワービル 7F

TEL : 03 - 5403 - 2920

URL : <http://www.emerson.co.jp/div/ise/>